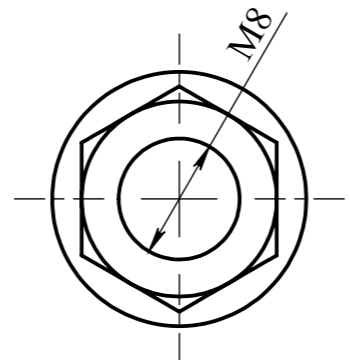
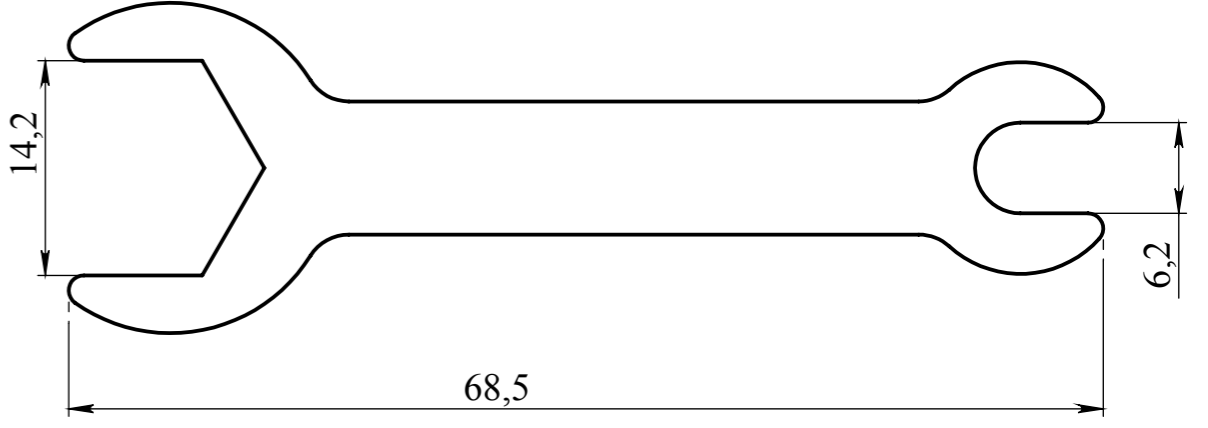
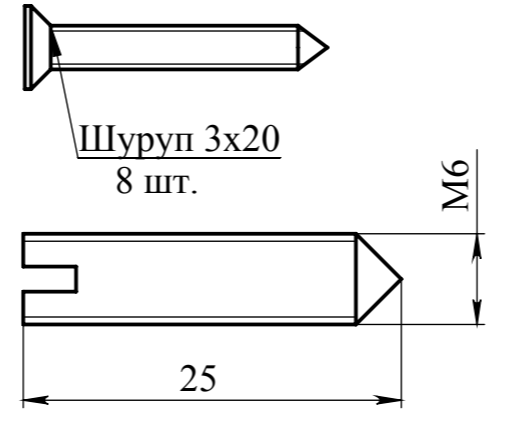
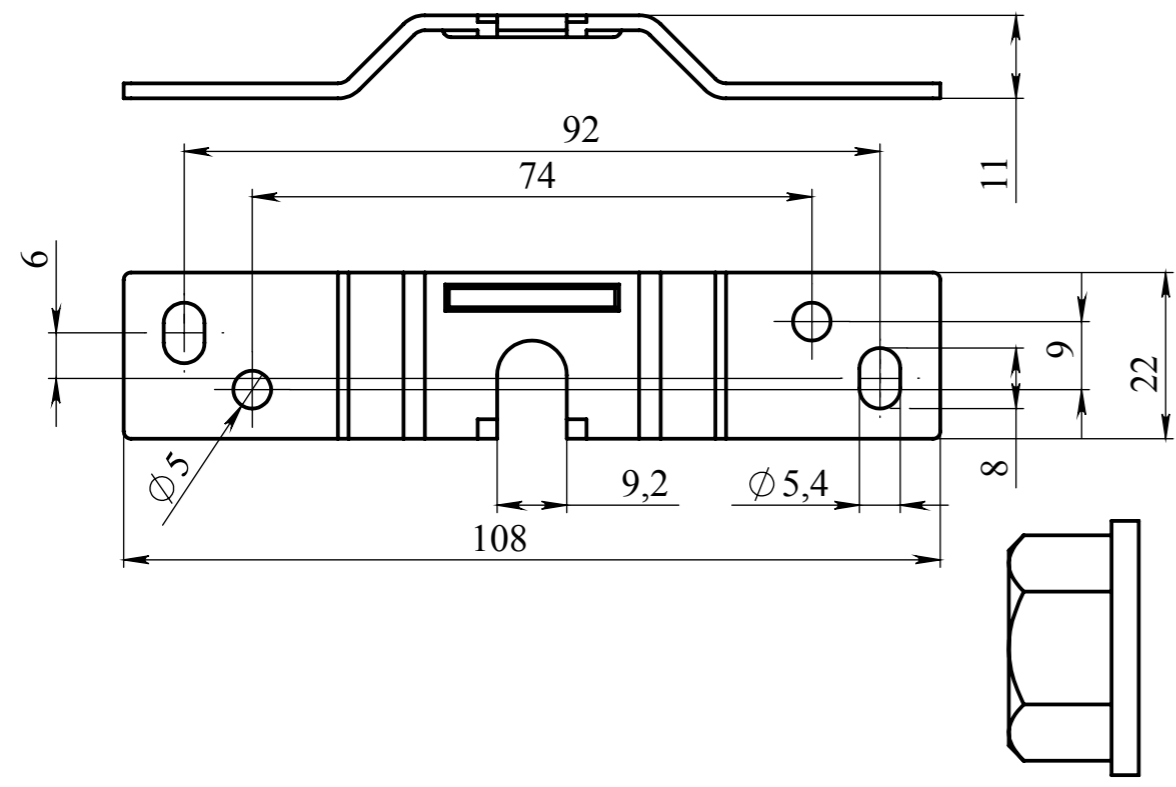
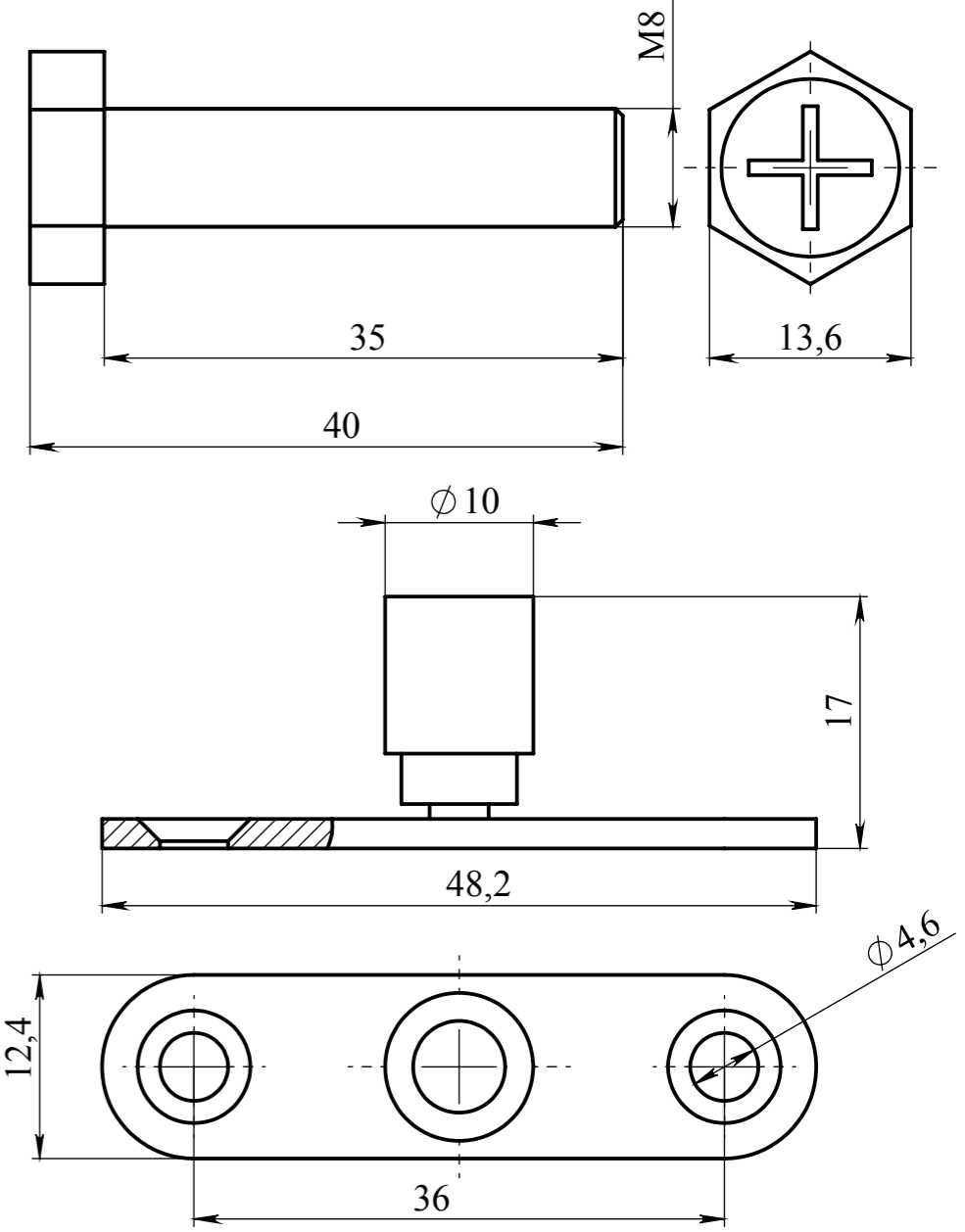
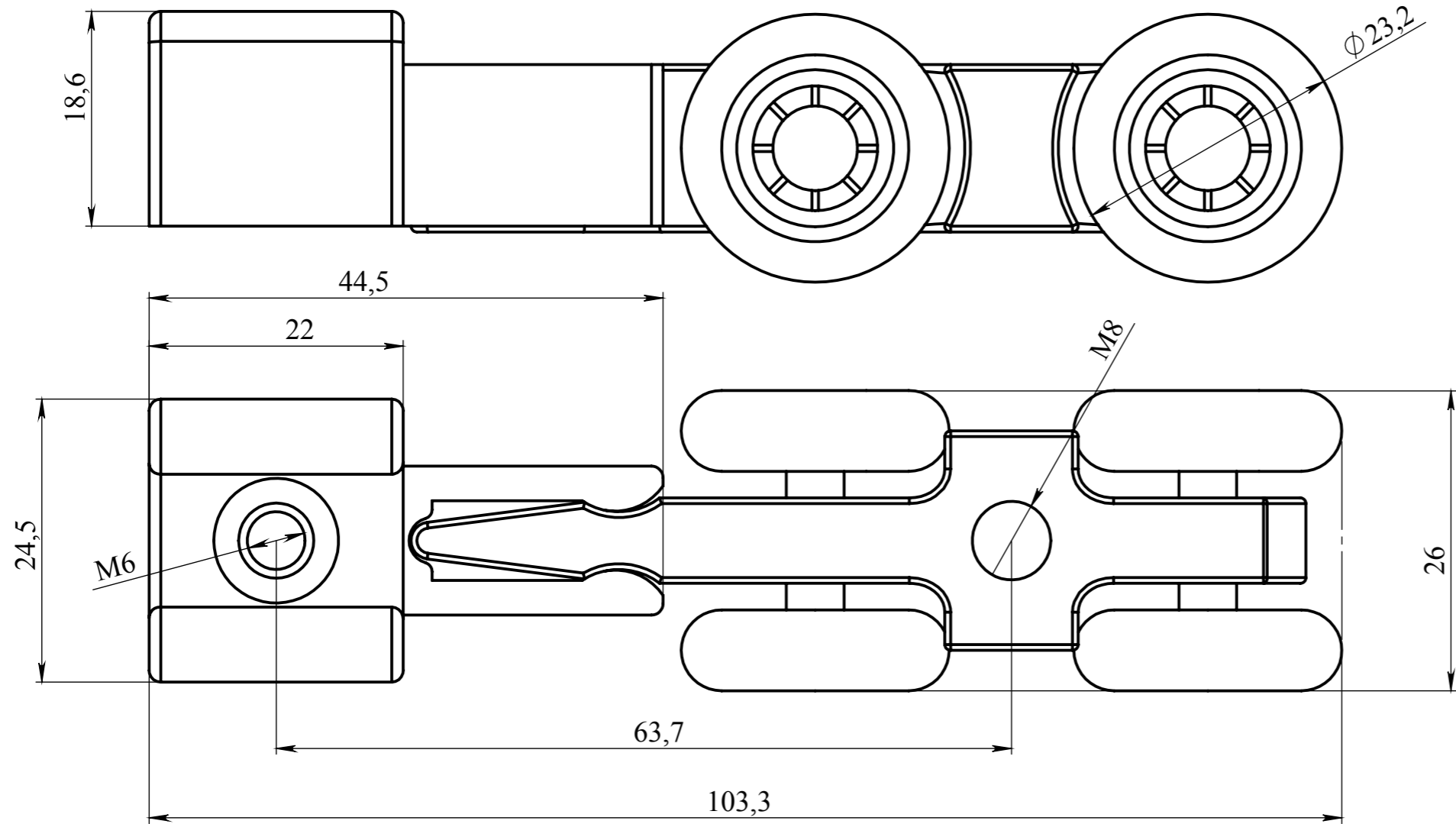


Инв. № подл.	Подп. и дата	Взам. инв. №	Инв. № дубл.	Подп. и дата	Справ. №



Изм.	Лист	№ докум.	Подп.	Дата
Разраб.				
Пров.				
Т. контр.				
Н. контр.				
Утв.				

Ролики для раздвижных дверей Bravo W-100

Лит.	Масса	Масштаб
		1:1
Лист 1	Листов 1	