

Перв. примен.

Справ. №

Подп. и дата

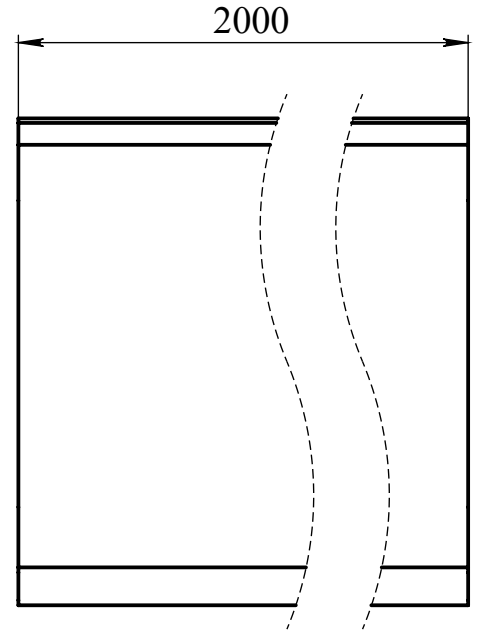
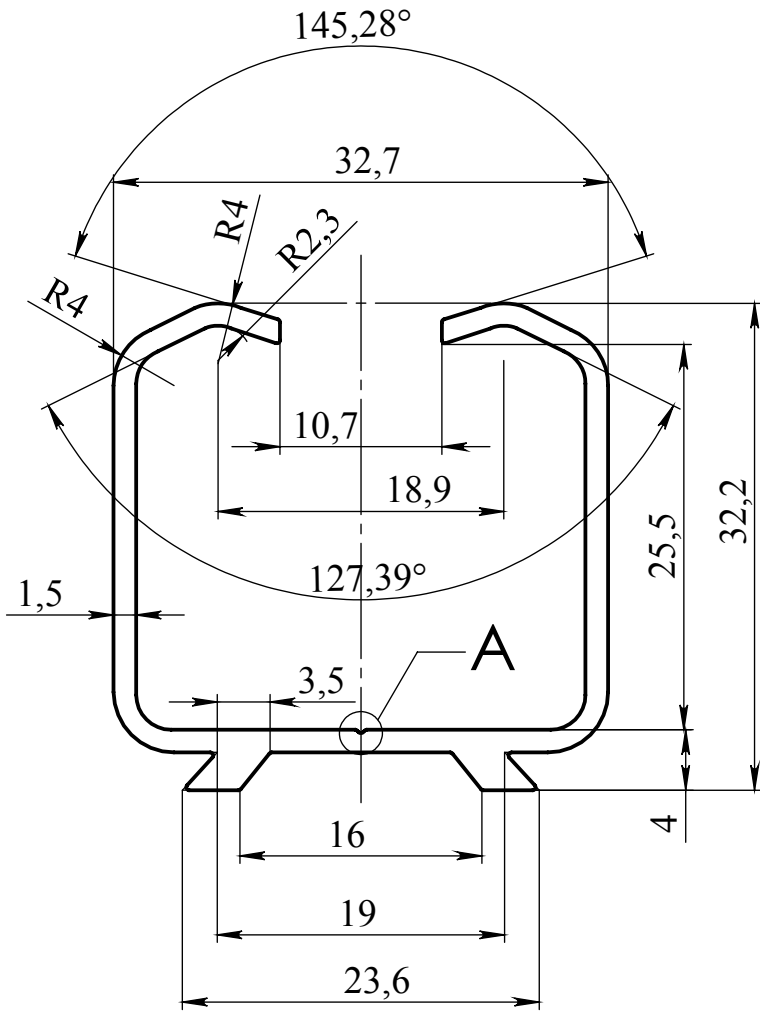
Инв. № дубл.

Взам. инв. №

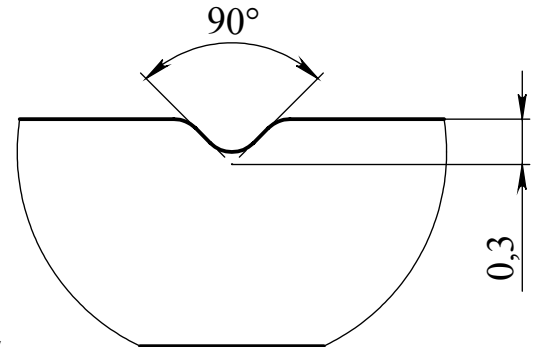
Подп. и дата

Инв. № подл.

Ra 6.3



A (20 : 1)



1. Площадь поперечного сечения - 0,168 мм<sup>2</sup>
2. Масса погонного метра - 0,457 кг
3. Неуказанные технологические радиусы 0,2 мм
4. Остальные ТТ по ГОСТ 22233-2001

Изм.	Лист	№ докум.	Подп.	Дата
Разраб.				
Пров.				
Т. контр.				
Н. контр.				
Утв.				

Верхняя направляющая П-1

Алюминиевый сплав АД 31 ГОСТ 4784-97

Лит.	Масса	Масштаб
		1:2
Лист 1	Листов 1	